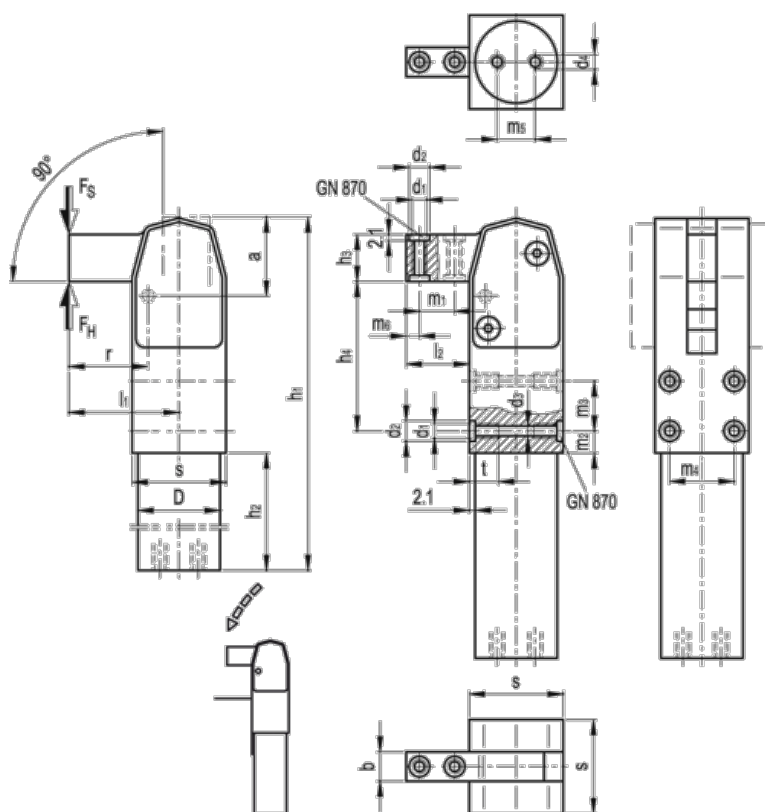


Varenummer: 201000055
 Beskrivelse: E+G Power spænder
 GN 864-50-BL-FG

Mål



a	= 52.5	h2	= 114	m3 +/-0,01	= 47	Stempeldiamter =
b -0,2	= 18	h3	= 31	m4 +/-0,01	= 44	t
d1	= M10	h4	= 114	m5	= 35	Vægt (g)
d2 H8	= 13	Holdekraft FH (N)	= 13300	m6	= 8	
d3	= 8.5	l1	= 279	Maks. spændemoment (Nm)	= 475	
d4	= G 1/8	l2	= 72.2	r	= 52.5	
d h8	= 60	m1 +/-0,01	= 27	s	= 62	
h1 -0,5	= 279	m2	= 12	Spændekraft ved 6 bar (ca.)	= 9000	